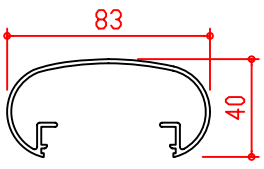
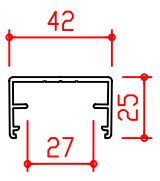
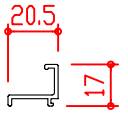
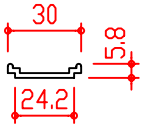
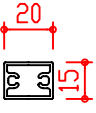
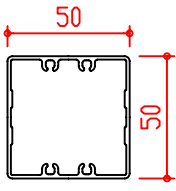
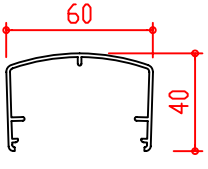
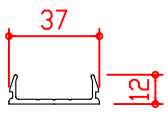
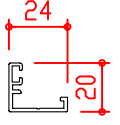
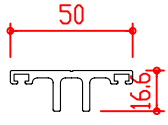
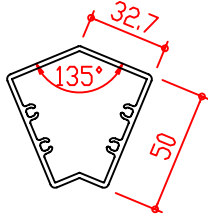
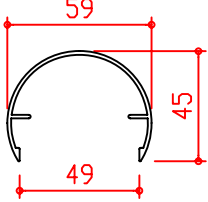
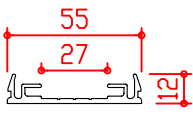
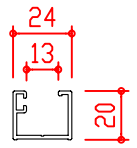
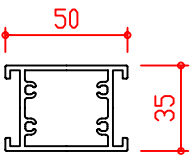
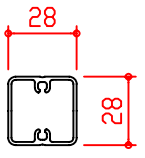
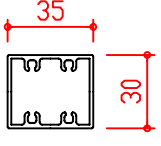
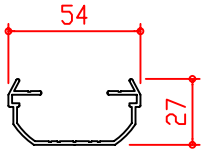
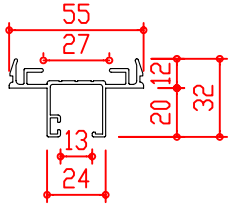
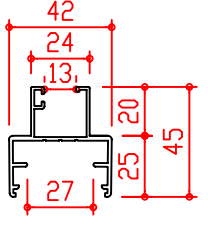
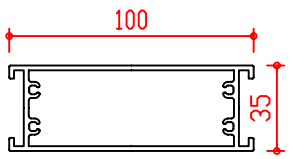
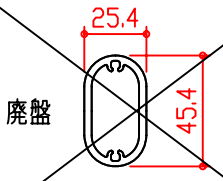
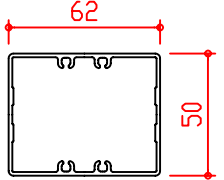


主要形材(1) (1/3縮尺図)

品名/精円笠木 品番/AT-108	
品名/下枠 品番/AT-301	
品名/押縁 品番/AT-402	
品名/門扉塞材 品番/AT-504	
品名/立子 品番/AT-624	
品名/支柱 品番/AT-721	

品名/笠木 品番/AT-111	
品名/スナップ 品番/AT-303	
品名/パネルポケット 品番/AT-411	
品名/底材 品番/AT-505	
品名/135°支柱 品番/AT-702	
品名/丸笠木 品番/KB-102	

品名/上枠 品番/AT-221	
品名/ポケット 品番/AT-318	
品名/門扉材(小) 品番/AT-502	
品名/控え柱 品番/AT-605	
品名/角パイプ 品番/AT-705	
品名/丸上枠 品番/KB-201	

品名/パネル上枠 品番/AT-222	
品名/パネル下枠 品番/AT-332	
品名/門扉材(大) 品番/AT-503	
品名/精円パイプ 品番/AT-608	
品名/支柱 品番/AT-709	
品名/嵌合角パイプ 品番/UAT-250	